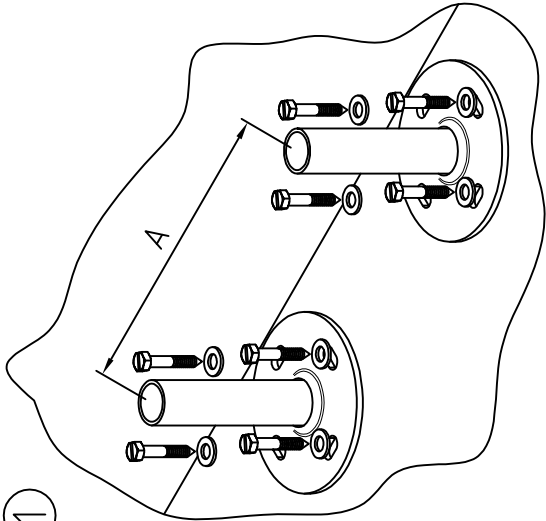
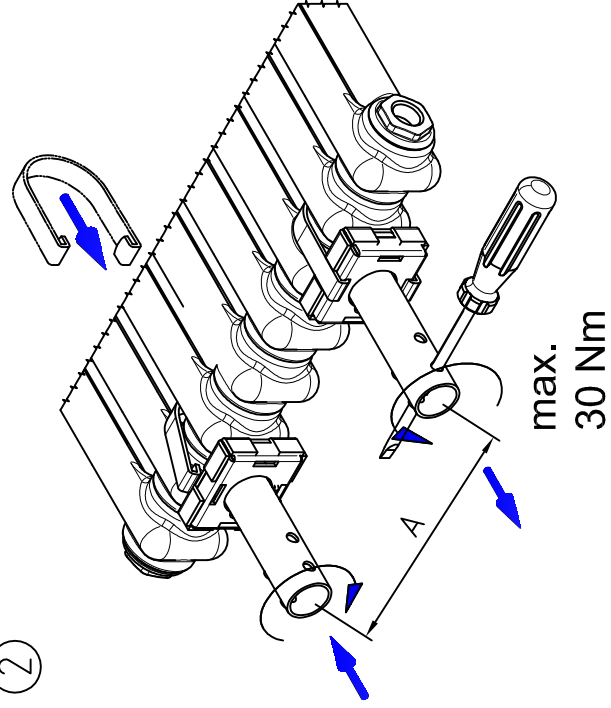


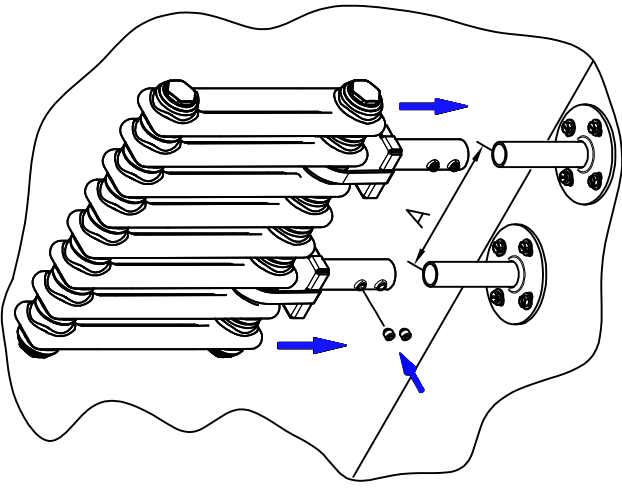
1



2

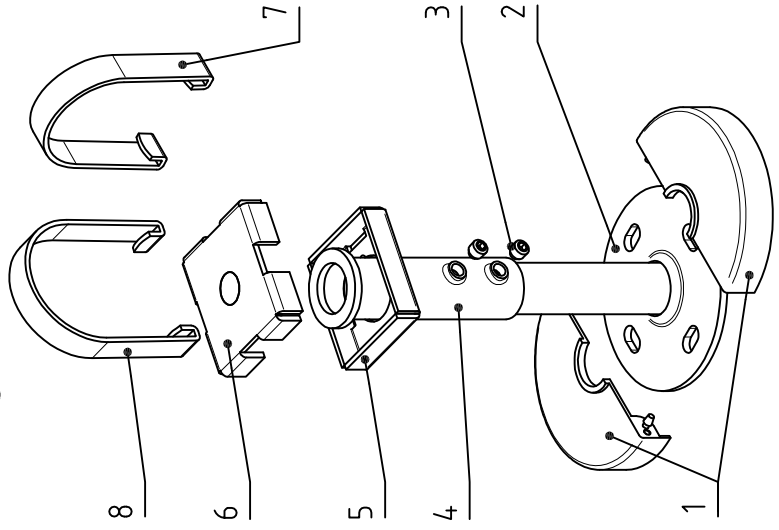


3

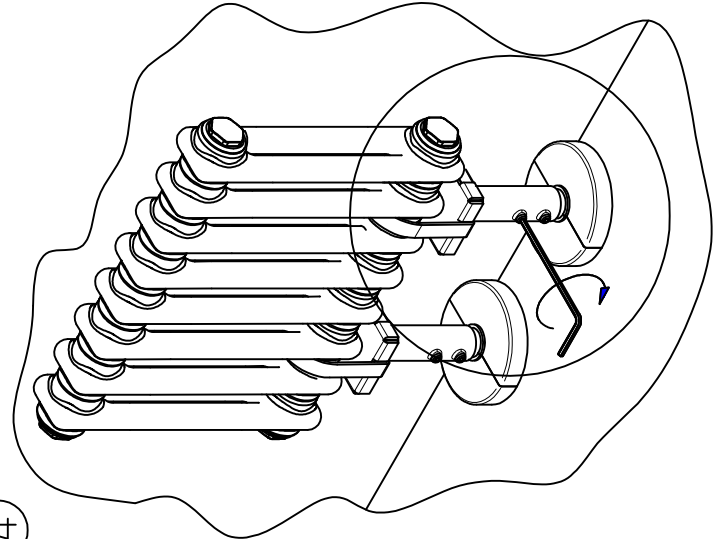


HFK 3

HFK 2



4



max. 8 Nm

